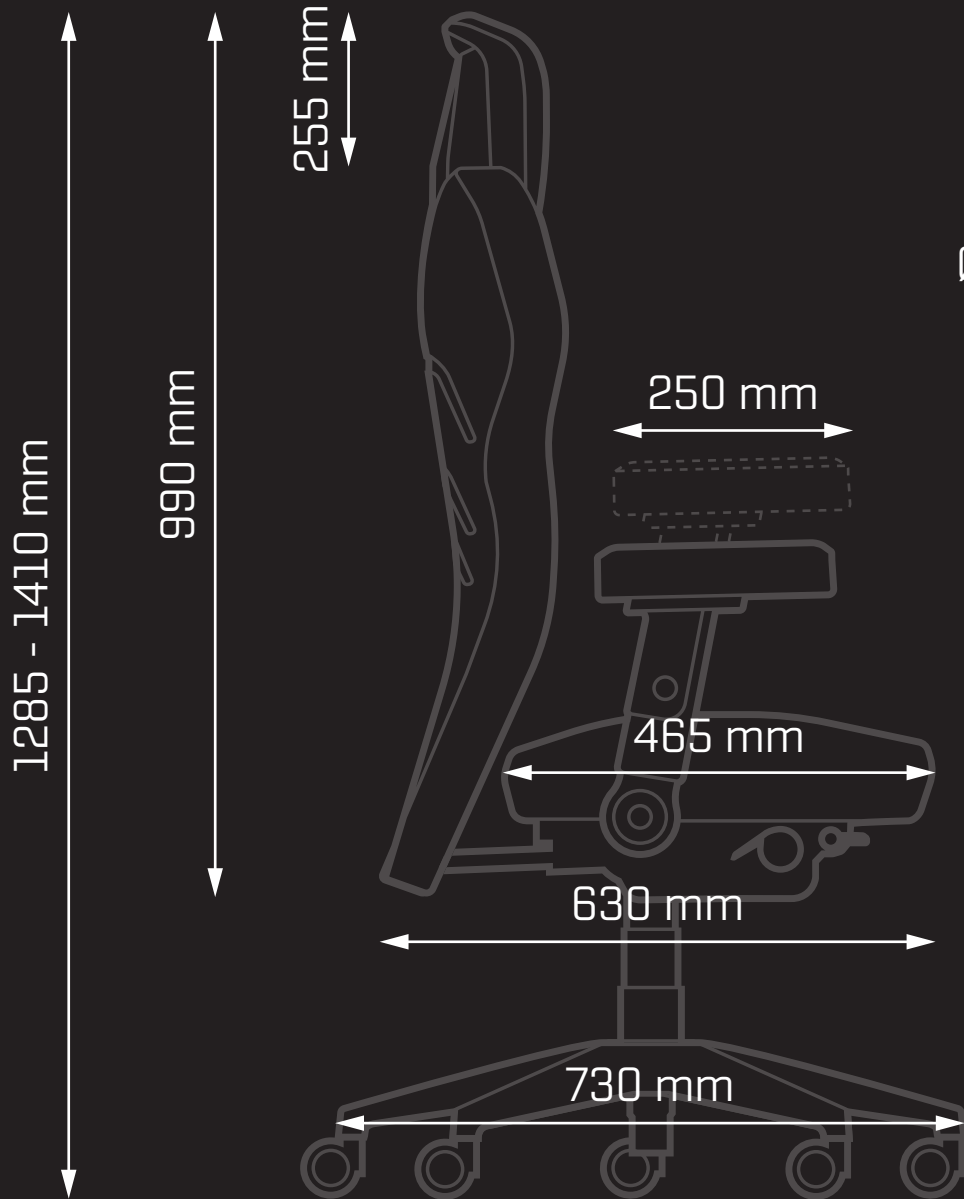
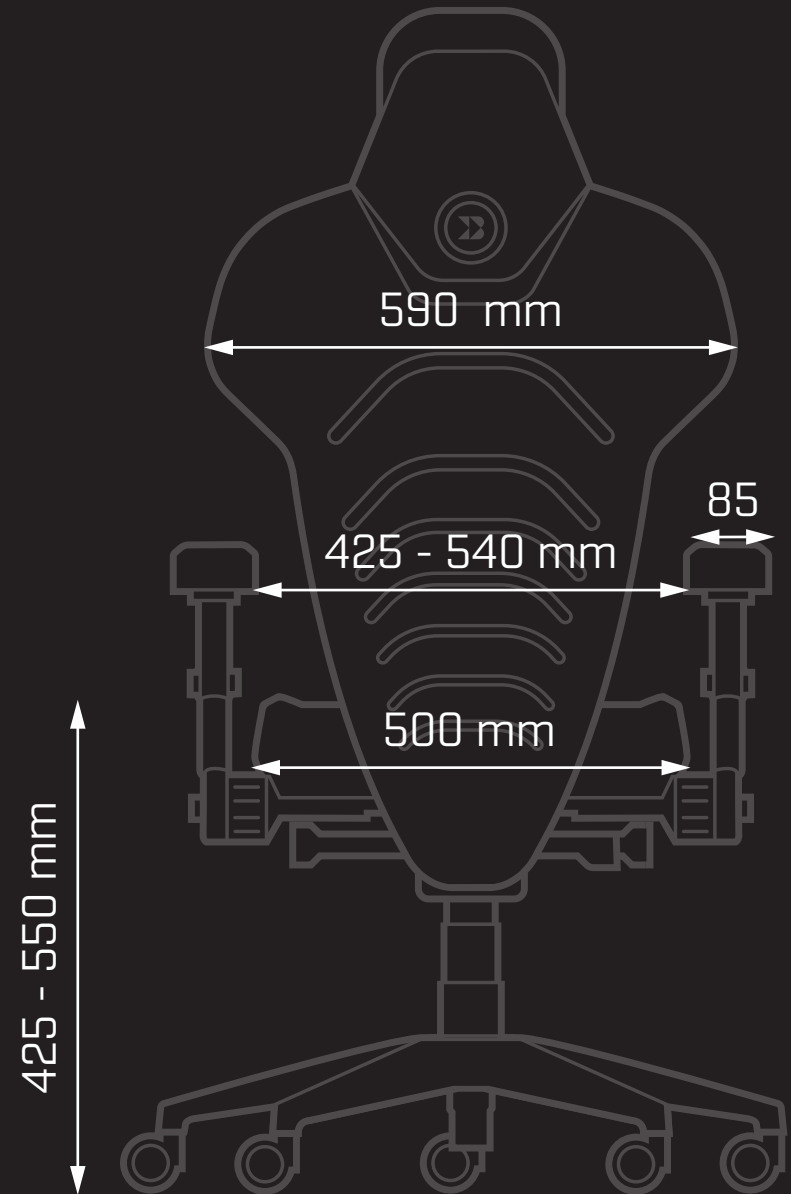




BACKFORCE



W PLUS



Öffnungswinkel  $91,8^{\circ}$  -  $113^{\circ}$

Schaumdichte Sitz  $54 \text{ kg/m}^3$  Rücken  $100 \text{ kg/m}^3$